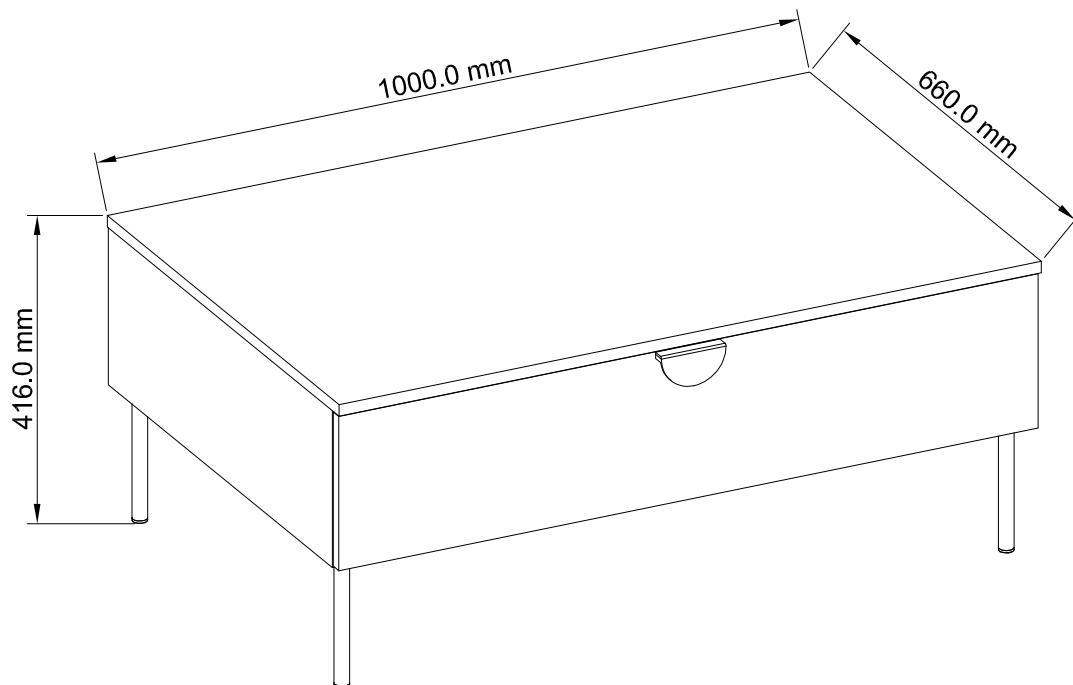


# MOND

# 07



D

**Montageanleitung**  
Kommode >Mond<

GB

**Assembly instructions**  
Dresser >Mond<

SRB

**Упутства за инсталацију**  
ГРУДИ фиоке >Mond<

FR

**Notice de montage**  
La commode >Mond<

IT

**Intruzioni di montaggio**  
Costumista >Mond<

HR

**Upute za instalaciju**  
Komoda >Mond<

NL

**Handleiding voor de montage**  
Dressoir >Mond<

PL

**Instrukcja montażu**  
Komoda >Mond<

SL

**Návod na montaž**  
Komoda >Mond<

CZ

**Montážní návod**  
Prádelník >Mond<

SK

**Návod na montáž**  
Dresser >Mond<

LT

**Surinkimo instrukcijos**  
Komoda >Mond<

HU

**Szerelési útmutató**  
Öltözőködöaszta >Mond<

RO

**Instructiuni de montaj**  
Dulap >Mond<

LV

**Montāžas instrukcija**  
Komoda >Mond<

TR

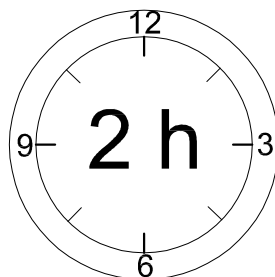
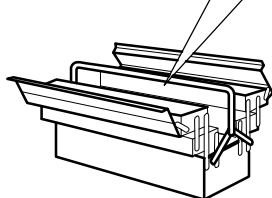
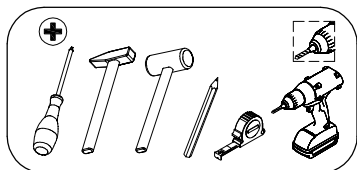
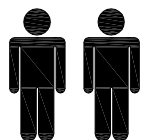
**Montaj talinatl**  
Şifonyer >Mond<

RU

**Инструкция по монтажу**  
Комод >Mond<

EE

**Kokkupaneku juhised**  
Komoda >Mond<



**D**-Ziehen Sie alle Schrauben sowie tragende Verbindungsteile nach ca. 5 Wochen nach, um ein dauerhafte Standsicherheit zu gewährleisten.

**GB**-After approx. 5 weeks, tighten all screws and load-bearing connecting parts to ensure permanent stability.

**FR**-Resserrez toutes les vis ainsi que les pièces de fixation au bout d'environ 5 semaines pour garantir une sécurité de fixation durable.

**IT**- Ristringere tutte le viti e giunture dopo ca. 5 settimane, al fine di garantire una durevole solidità.

**NL**-Draai alle schroeven en ook dragende verbindingstukken na ca. 5 weken nog eens vast, zodateen continue stabiliteit wordt gegarandeerd.

**PL**-Prosimy po ok. 5 tygodniach dokręcić wszystkie śruby i elementy łączeniowe. Zagwarantuje to Państwu trwałość i stabilność połączeń.

**CZ**- Dotáhněte všechny šrouby a nosné spojovací díly přibližně po 5 týdnech, aby se zaručila trvalá stabilita.

**SK**-Po cca 5 týždňoch dotiahnite skrutky, aby bola zaručená ich trvalá stabilita.

**HU**-Húzza utána - kb. 5 hét múlva - az összes csavart és a teherhordó összekötő-alkatrészeket abiztonság érdekében.

**RO**-Pentru a asigura o stabilitate de durată, strângeți după cca. 5 săptămâni toate șuruburile, precumși toate elementele portante de legătură.

**TR**-Tüm vida ve taşıyıcı bağlantı parçalarını kalıcı bir duruş güvenliğini sağlamak için yaklaşık 5 haftasonra tekrar sıkınız.

**RU** - Подкрутите все болты, а также несущие соединительные детали припл. через 5 недель для обеспечения устойчивости в течение длительного времени.

**SRB** - Molim vas после акрокса. 5 недеља затегните све шрафове и причвршћиваче. То ће вам гарантовати трајност и стабилност веза.

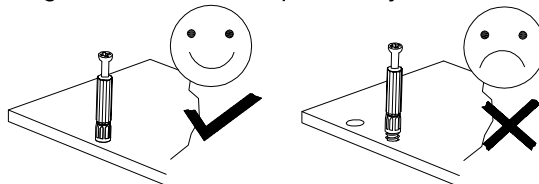
**HR** - Molim vas, nakon cca. 5 tjedana zategnite sve vijke i pričvršćivače. To će vam jamčiti trajnost i stabilnost priključaka.

**SL** - Pýtame sa po cca. 5 týždňov utiahnite všetky skrutky a upevňovacie prvky. To zaručuje trvanlivosť a stabilitu spojov.

**LT** - Mes prašome po maždaug. 5 savaites priveržkite visus varžtus ir tvirtinimo detales. Taip užtikrinamas jungčių patvarumas ir stabilumas.

**LV** - Mēs lūdzam pēc apm. 5 nedēļas, pievelciet visas skrūves un stiprinājumus. Tas garantē savienojumu izturību un stabilitāti.

**EE** - Küsime pärast ca. 5 nädalat, pingutage kõiki kruvisid ja kinnitusi. See tagab ühenduste vastupidavuse ja stabiilsuse.



**D** Bitte nur mit einem Staubtuch oder leicht feuchtem Lappen reinigen. Keine scheuernden Putzmittel verwenden.

**GB** Please only clean with a duster or a damp cloth. Do not use any abrasive cleaners.

**FR** Veuillez nettoyer uniquement avec un chiffon à poussière ou un chiffon légèrement humide. N'apas utiliser de détergent abrasif.

**IT** Si raccomanda di pulire solo con un panno per la polvere o uno strofinaccio umido. Non utilizzare detersivi abrasivi.

**NL** Reinig alleen met een stofdoek of een lichtjes vochtige doek. Gebruik geen schurende poetsmid-delen.

**PL** Czyszczenie należy wykonać wyłącznie za pomocą ściereczki lub lekko nawilżonego ręcznika. Nie stosować środków czyszczących do szorowania.

**CZ** Čistěte prosím jen prachovkou nebo lehce navlhčeným hadrem. Nepoužívejte drhňoucí čisticí prostředky.

**SK** Na čistenie používajte len prachovku alebo zľahka navlhčenú utierku. Nepoužívajte žiadne drhňúce čistiace prostriedky.

**HU** Kérjük, csak portórlő kendővel vagy enyhén nedves ronggyal tisztítsa. Ne használjon dörzshatású tisztítószert.

**RO** Vă rugăm să utilizați la curățare exclusiv o cârpă de șters praful sau o cârpă ușor umezită. Nu utilizați substanțe de curățat abrazive.

**TR** Lütfen sadece bir toz bezle veya hafif nemli yumuşak bir bezle siliniz. Aşındırıcı temizlik malze-meleri kullanmayınız.

**RU** Для чистки используйте, пожалуйста, тряпку для пыли или слегка влажную ветошь. Неиспользовать абразивные чистящие средства.

**SBR** Чишћење треба обавити само крпом или благо влажним пешкиром. Немојте користити средство за чишћење рибања.

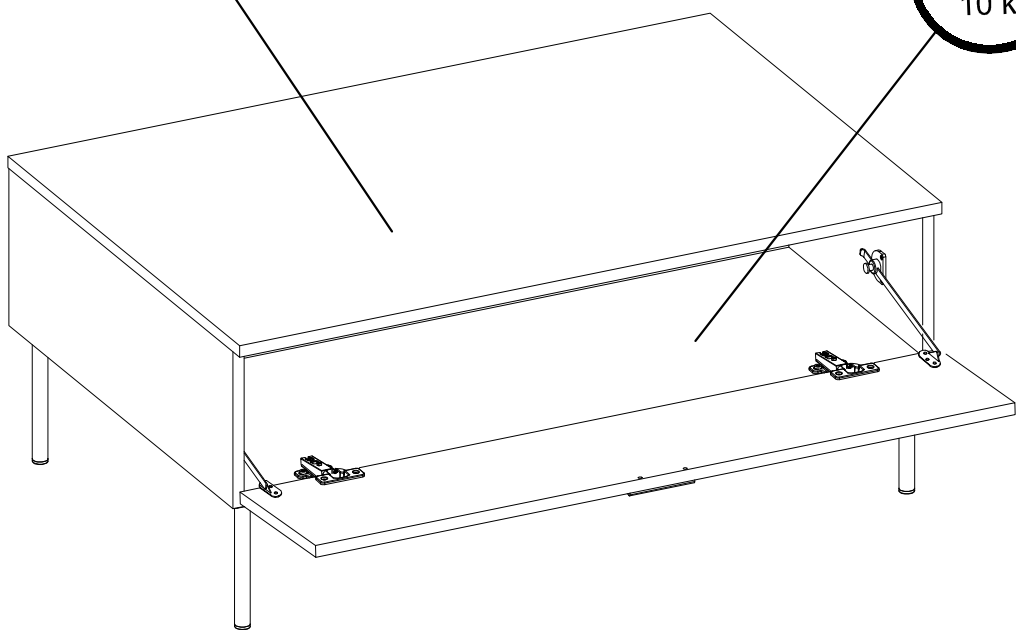
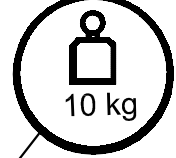
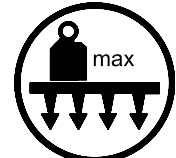
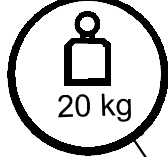
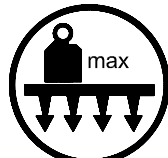
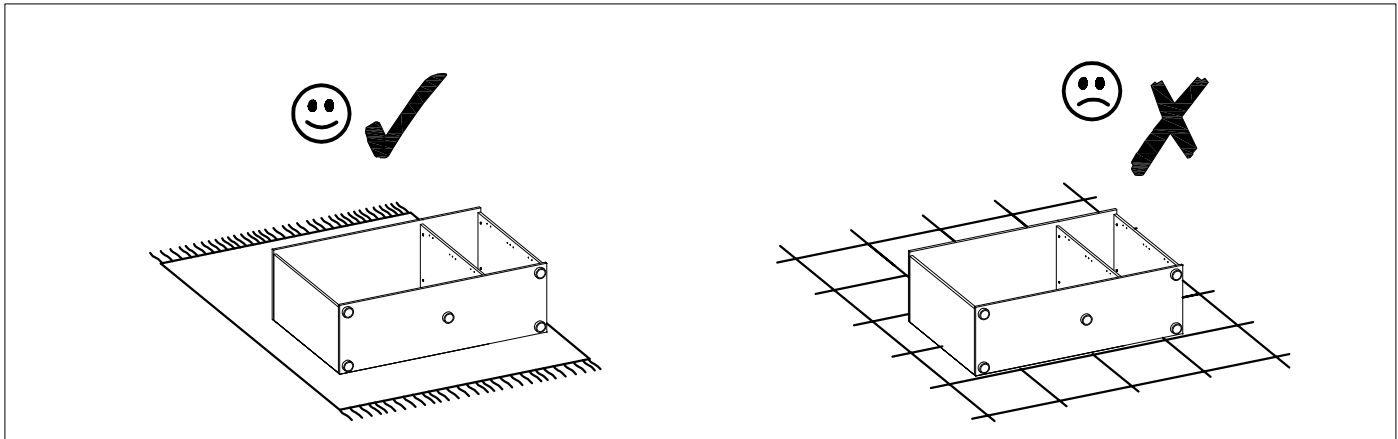
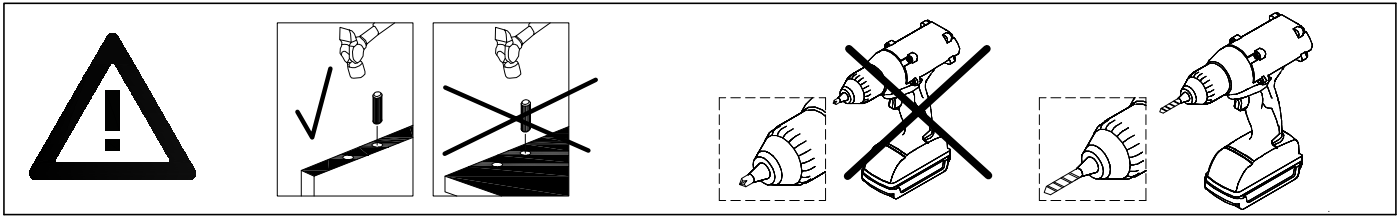
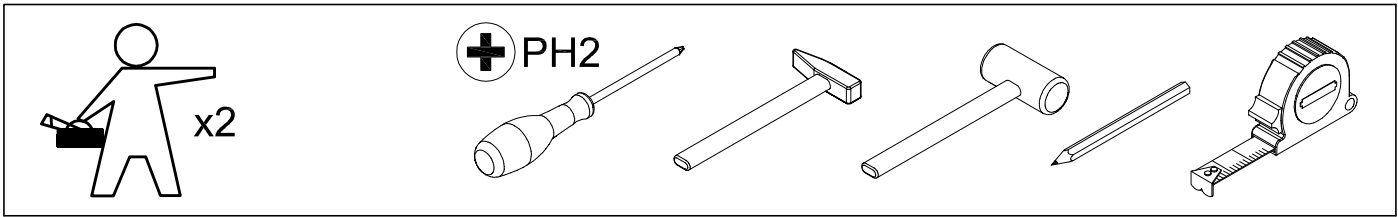
**HR** Čišćenje treba obaviti samo krpom ili blago navlaženim ručnikom. Ne koristite sredstva za čišćenje ribanja.

**SL** Čistenie by sa malo vykonávať len handričkou alebo ľahko navlhčeným uterákom. Nepoužívajte čistiace prostriedky na drhnutie.

**LT** Valyti galima tik šluoste arba lengvai sudrėkintu rankšluosčiu. Nenaudokite šveičiamųjų valiklių.

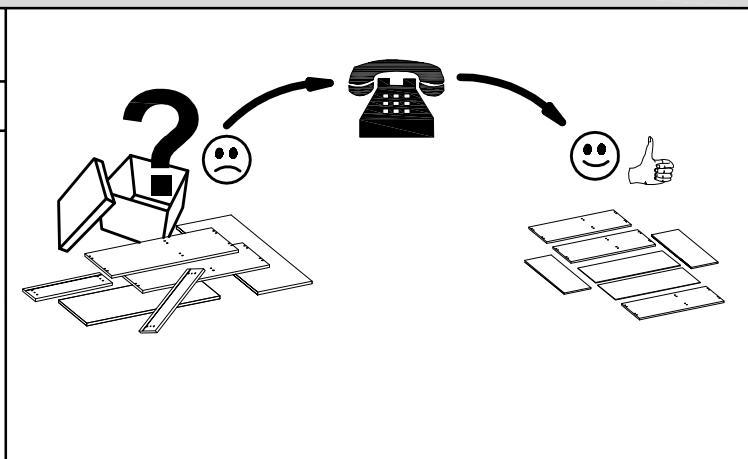
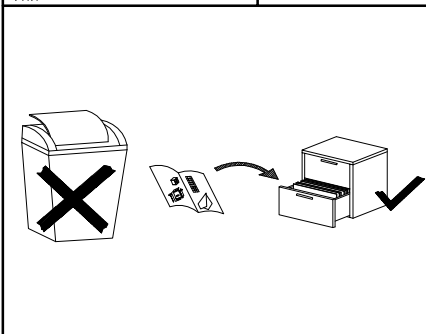
**LV** Tīršana jāveic tikai ar drānu vai viegli samitrinātu dvieli. Neizmantojiet tīršanas līdzekļus.

**EE** Puhastada tohib ainult lapiga või kergelt niisutatud rätikuga. Ärge kasutage puhastusvahendeid.

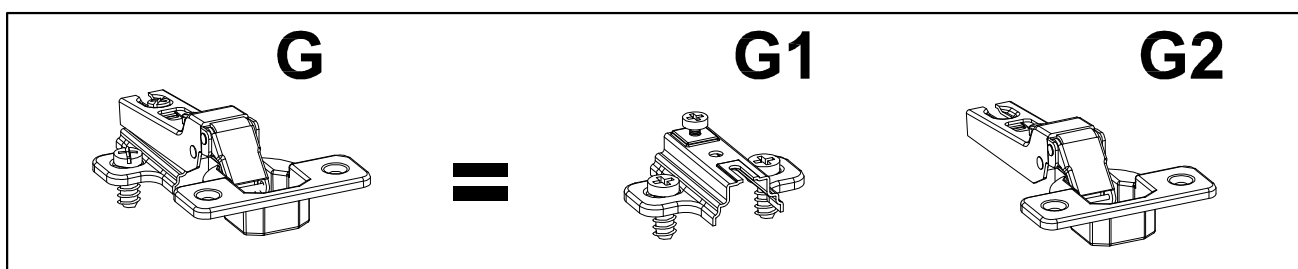
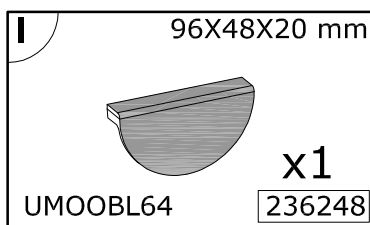
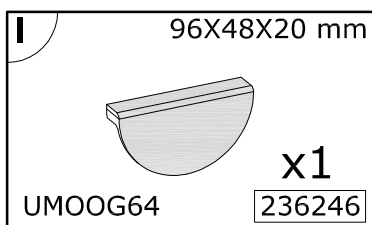


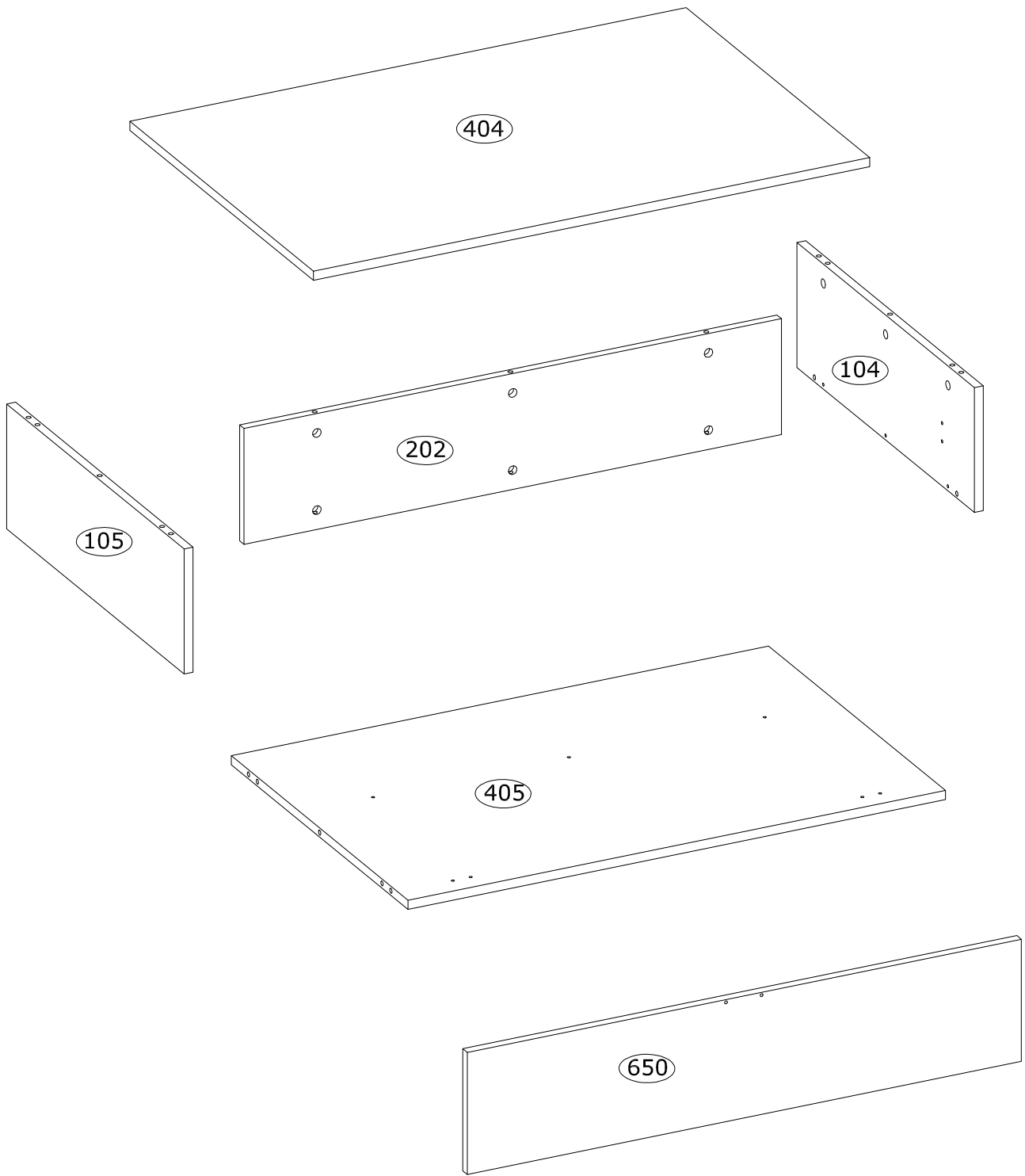
**Service · Assistenza · Dienstverlening · Serwis  
Servis · Szerviz · Сервисная служба · Сервис · Serwis · Servis**

Name · Nom · Nome · Naam · Nazwa · Jméno · Názov · Név · Denumire · Isim · Название	Mond
Typ · Type · Tip · Tipus · Тіро · Тип	07

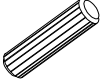

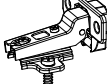

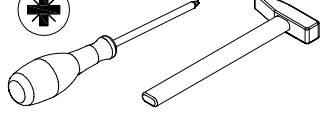


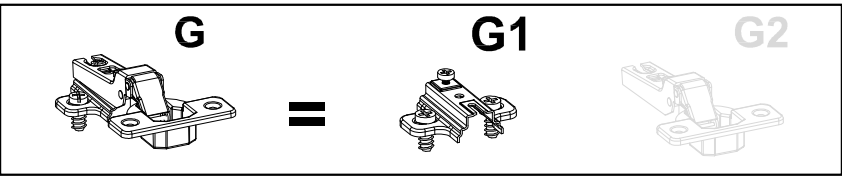
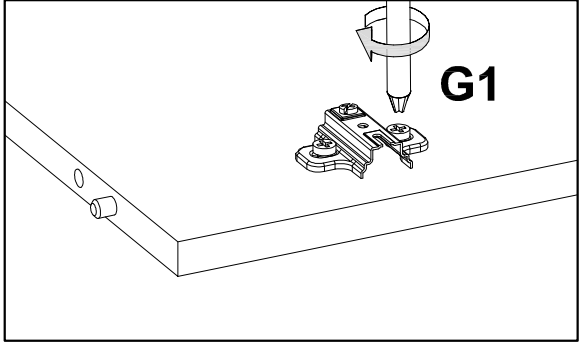
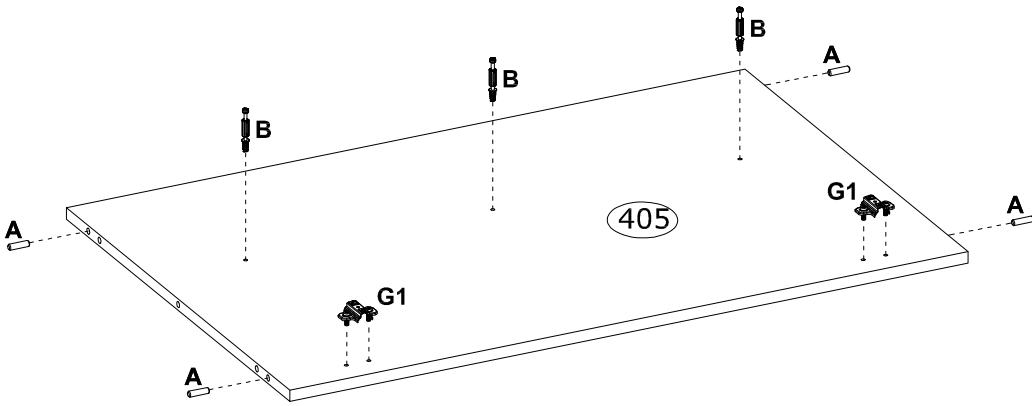
<b>A</b> Ø8x30 mm  x8 3989	<b>B</b> Ø6,5x36,5 mm  x18 4066	<b>C</b> Ø15x12 mm  x18 3996	<b>D</b> Ø20 mm  x12 136239	<b>E</b> Ø3,0x13 mm  x12 3912
<b>F</b> Ø3,5x16 mm  x20 3918	<b>G</b> Ø35 mm , KR0  x2 67350	<b>H</b> Ø20, H-180  x4 232943	<b>I</b> 96X48X20 mm  x1 236246 236248	<b>J</b>  x2 74335




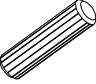
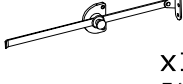


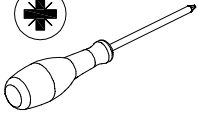


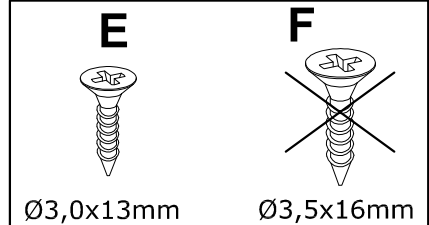
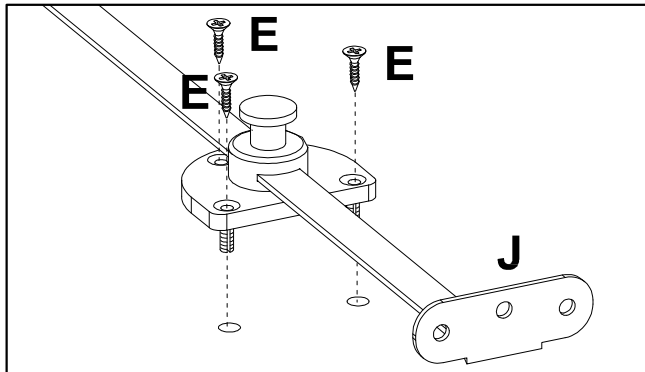
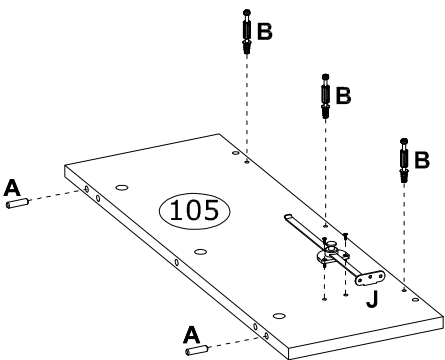
1

<b>A</b> $\varnothing 8 \times 30$ mm  x4 3989	<b>C</b> $\varnothing 6,5 \times 36,5$ mm  x3 4066	<b>G</b> $\varnothing 35$ mm, KR0  x2 67350	 
--	--	---	---


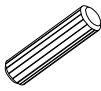
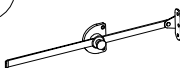

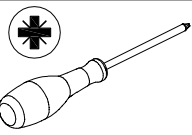


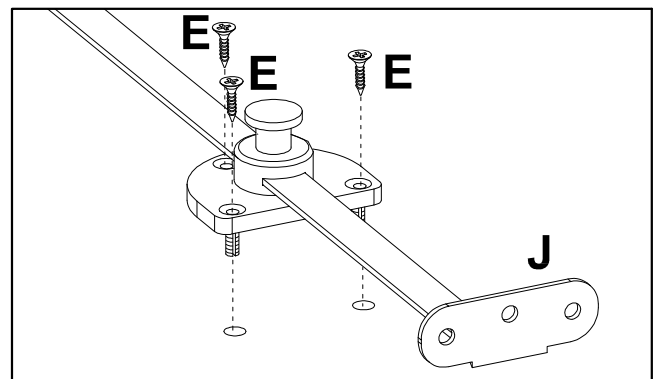
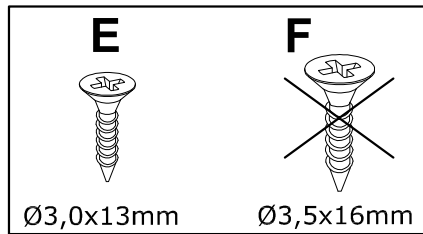
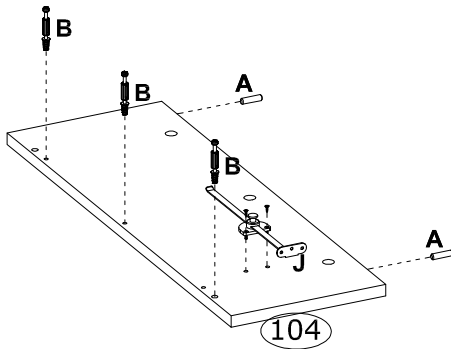
2

<b>C</b> $\varnothing 6,5 \times 36,5$ mm  x3 4066	<b>A</b> $\varnothing 8 \times 30$ mm  x2 3989	<b>J</b>  x1 74335	<b>E</b> $\varnothing 3,0 \times 13$ mm  x3 3912	 
--	--	--	--	---

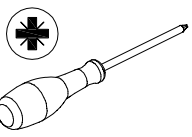


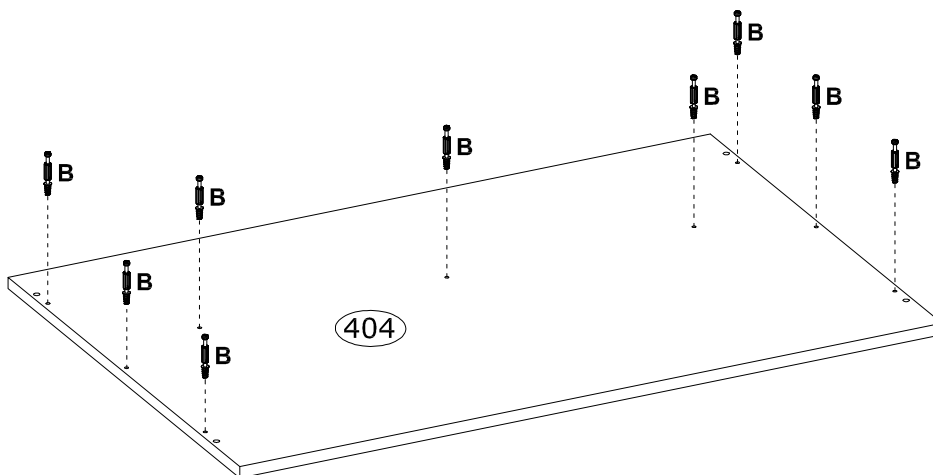
3

<b>C</b> Ø6,5x36,5 mm  x3 4066	<b>A</b> Ø8x30 mm  x2 3989	<b>J</b>  x1 74335	<b>E</b> Ø3,0x13 mm  x3 3912	
---	---	---	---	--



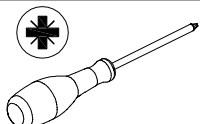


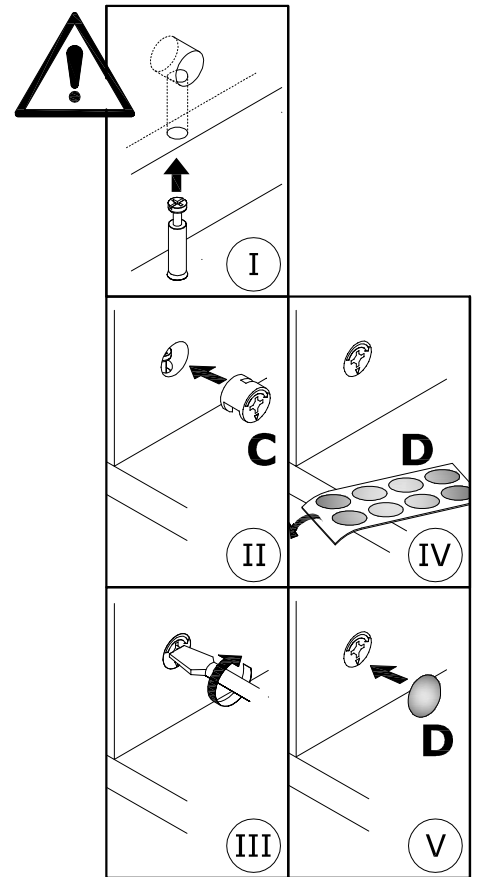
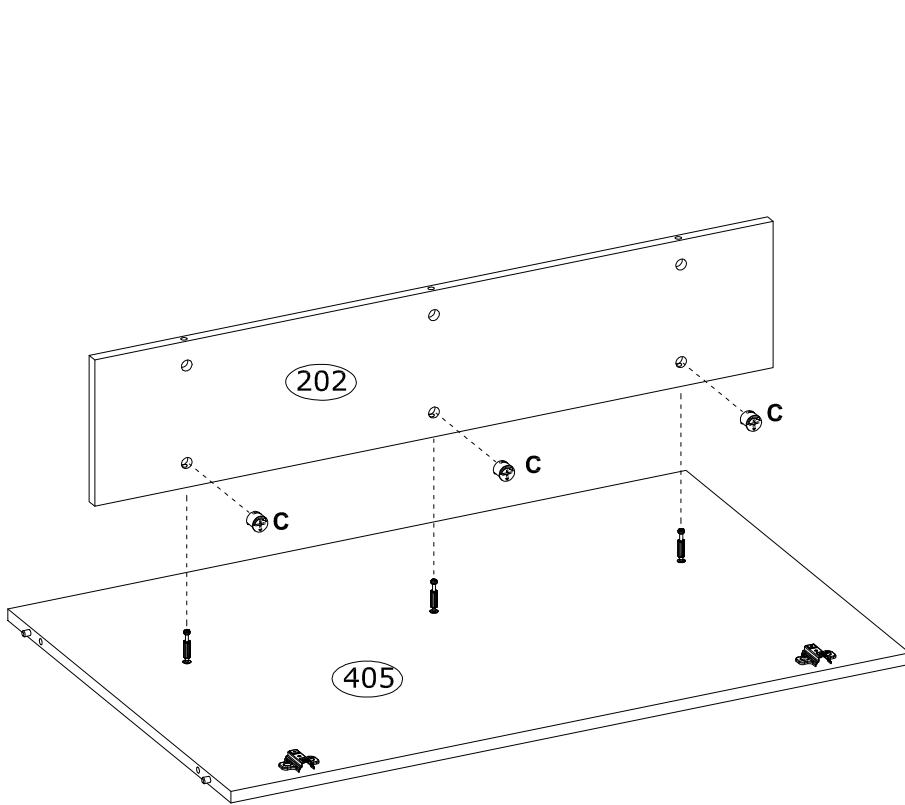
4

<b>C</b> Ø6,5x36,5 mm  x9 4066	
---	---


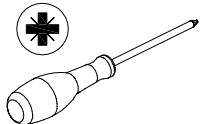


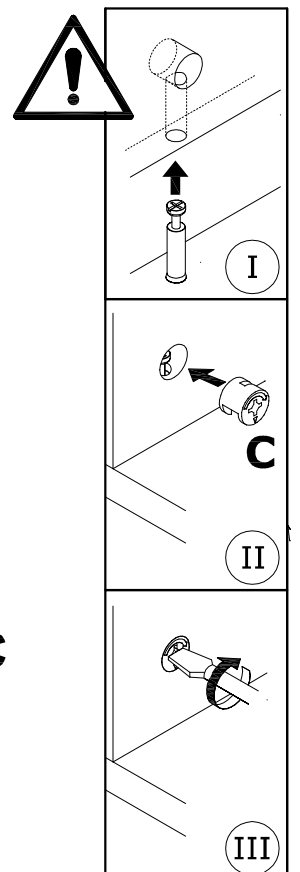
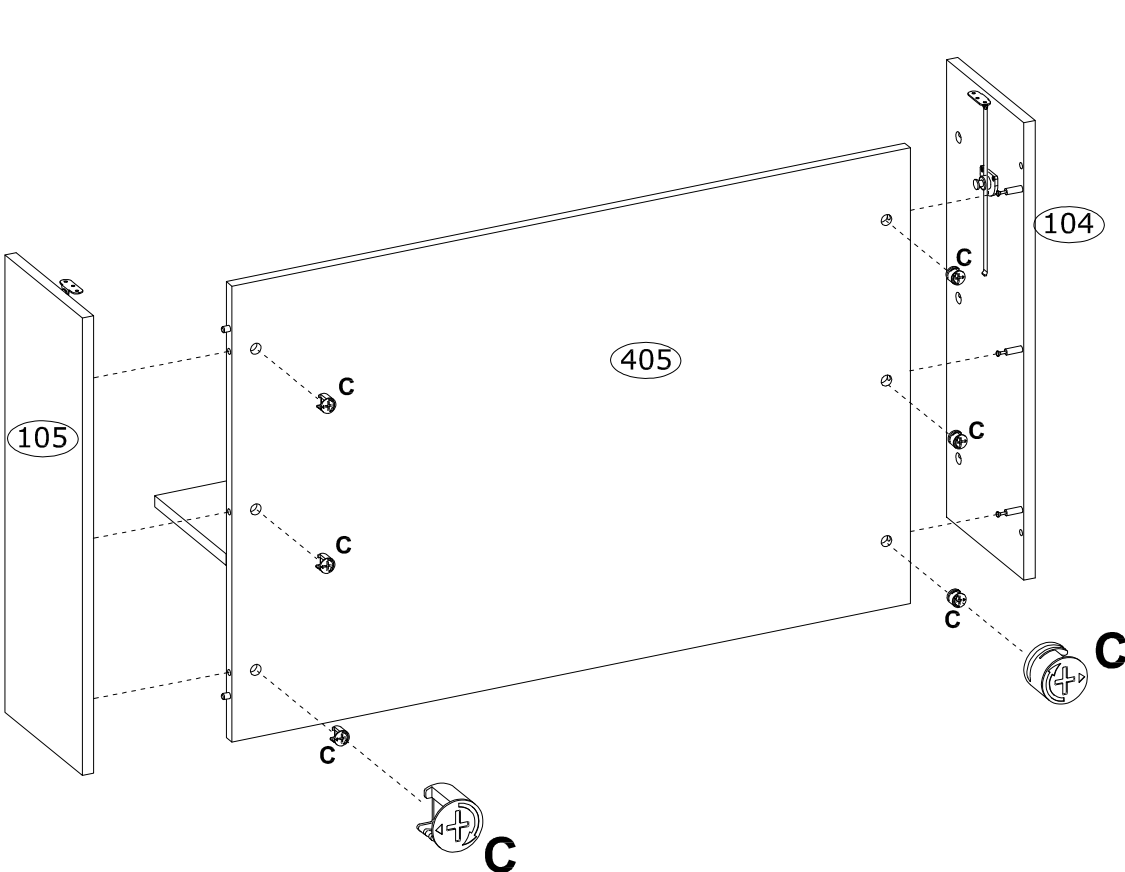
5

<p><b>C</b> Ø15x12 mm            x3          3996</p>	<p><b>D</b> Ø20 mm            x3          136239</p>	
--	---	--



6

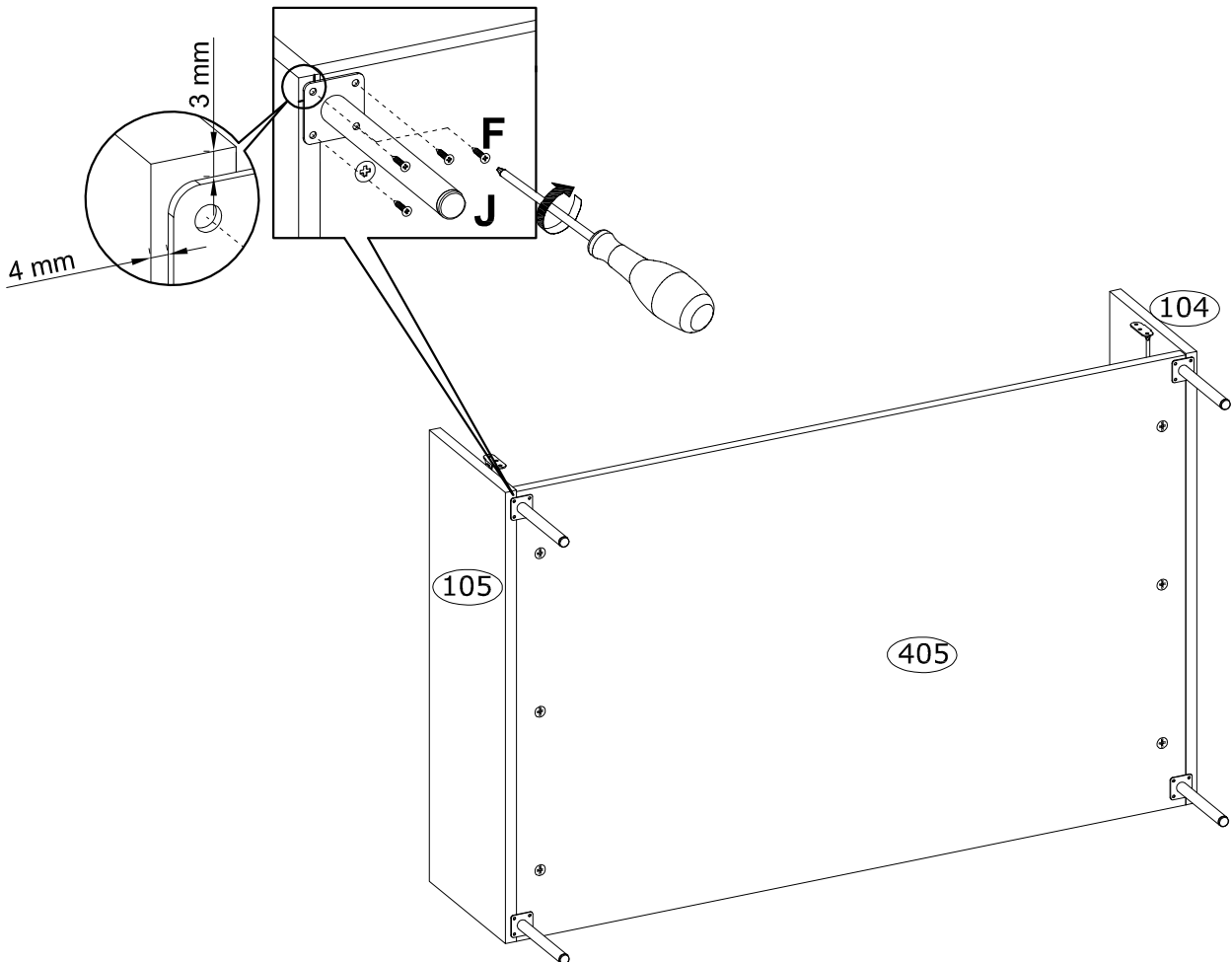
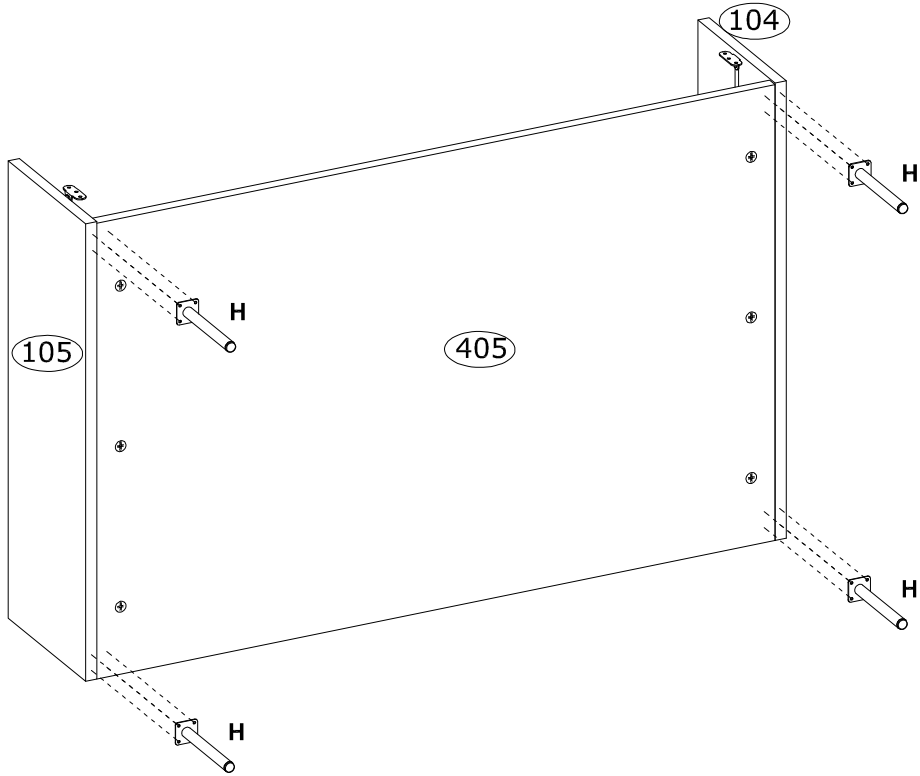
<p><b>C</b> Ø15x12 mm            x6          3996</p>	
--	---





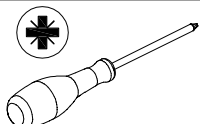


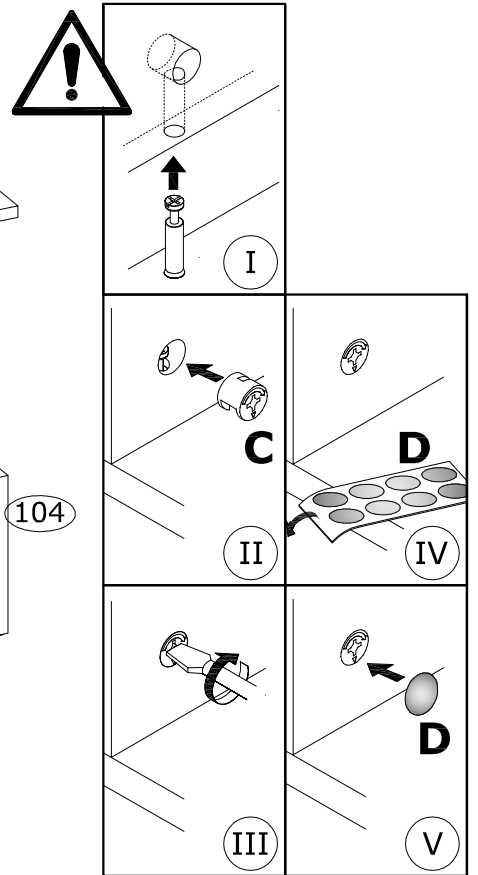
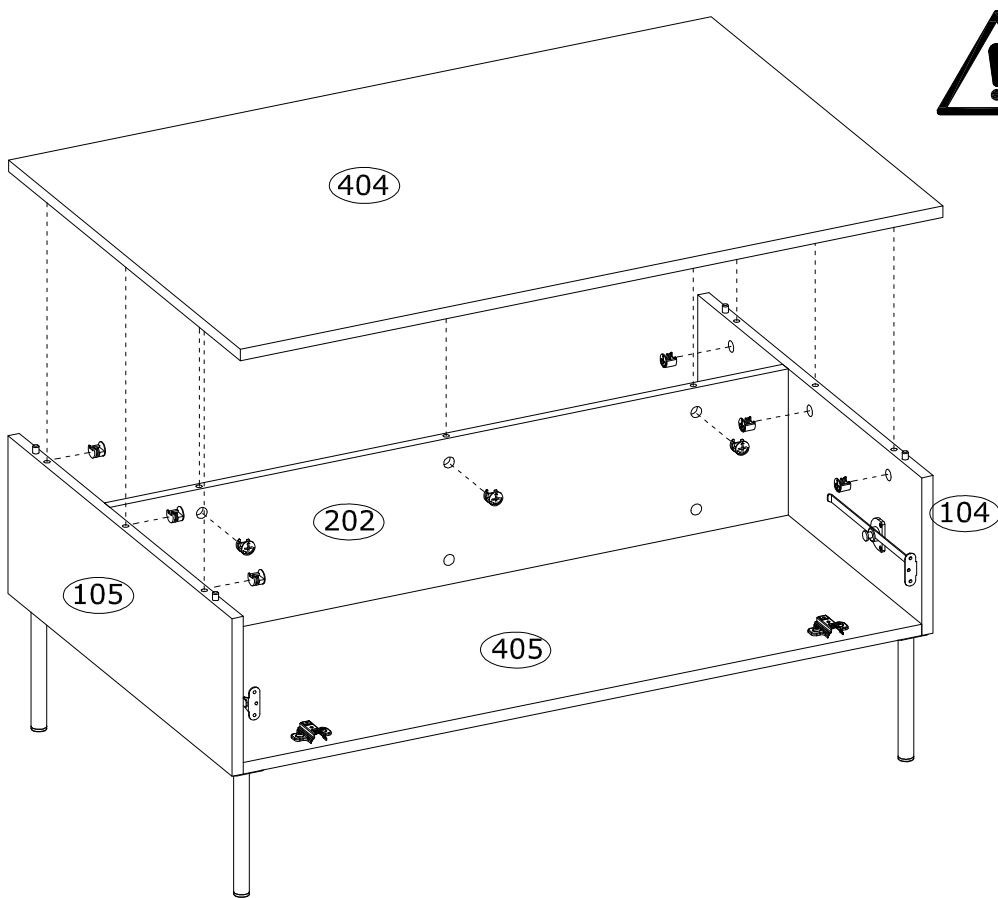
7

<b>H</b> Ø20, H-180 x4 232943	<b>F</b> Ø3,5x16 mm x16 3918	
--	---------------------------------------	--


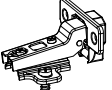

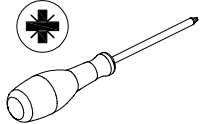


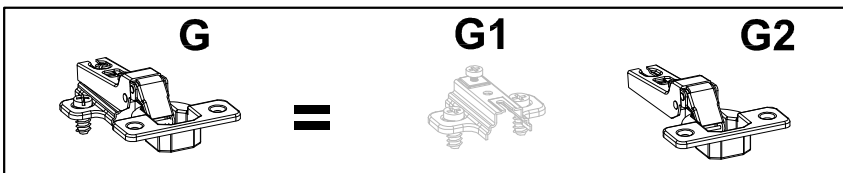
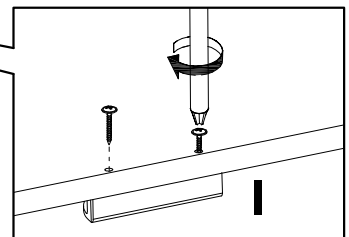
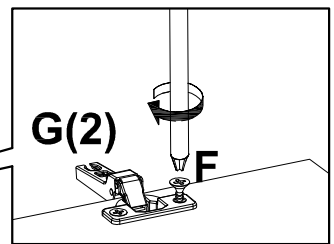
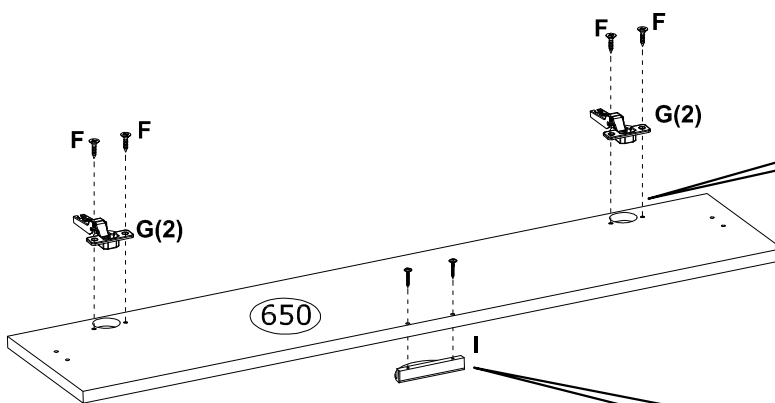
8

<p><b>C</b> Ø15x12 mm            x9          3996</p>	<p><b>D</b> Ø20 mm            x9          136239</p>	
--	---	--



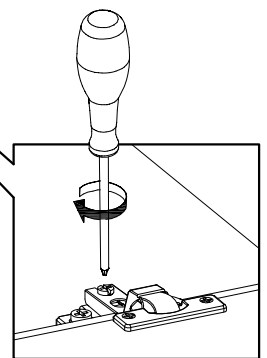
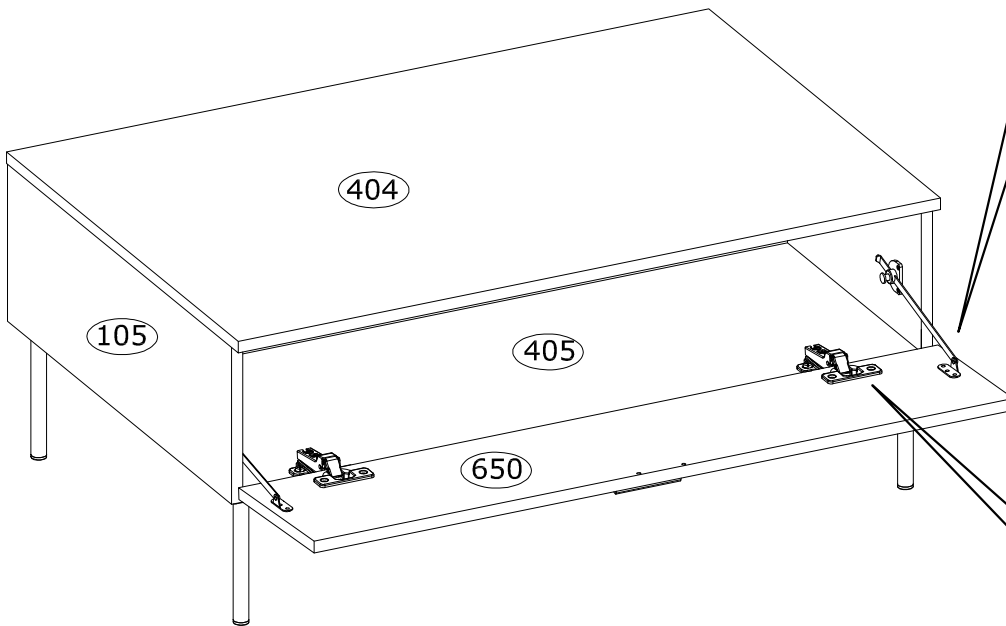
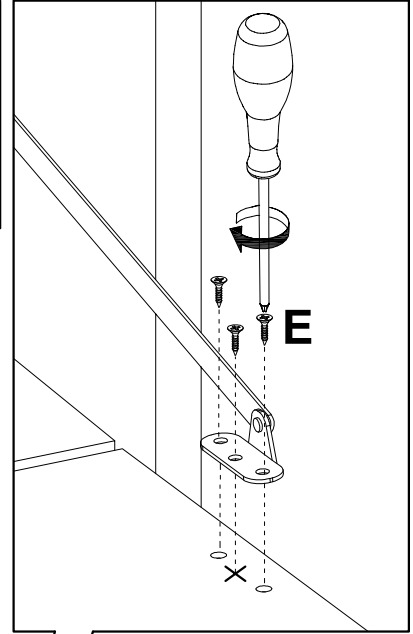
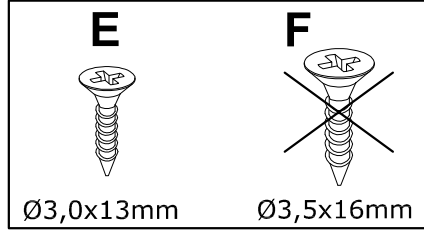
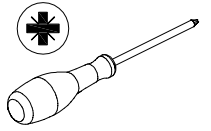
9

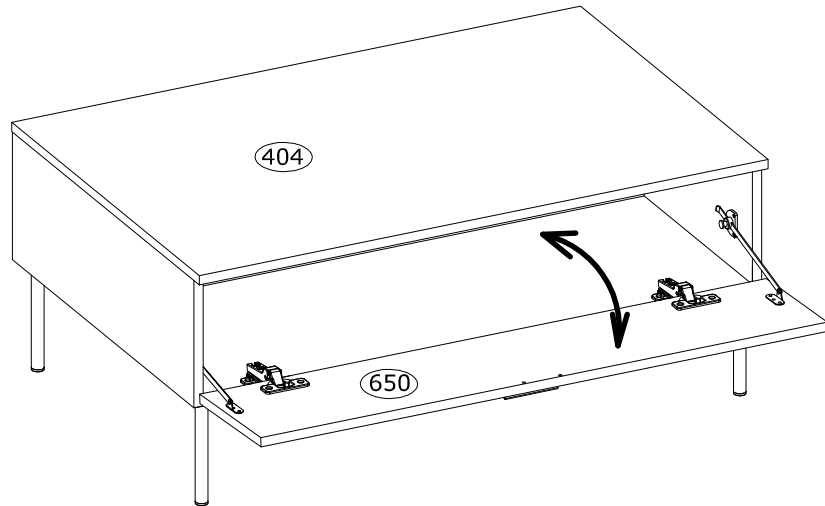
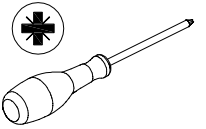
<p><b>I</b> 96X48X20 mm            x1          236246</p>	<p><b>G</b> Ø35 mm , KR8            x2          67350</p>	<p><b>F</b> Ø3,5x16 mm            x4          3918</p>	
--	--	---	---



10

**E** Ø3,0x13 mm  
x6  
3912





**Türen einstellen (Scharniere justieren)**

Adjusting the door (adjusting the hinges)

Régler les portes (ajuster les charnières)

Sistemare le porte (regolare le cerniere)

Deuren instellen (scharnieren afstellen)

Nastawić drzwi (wyregulować zawiasy)

Vyrovnaťte dvířka (seřid'te závěsy)

Nastavenie dverí (nastavenie závesov)

Állítsa be az ajtókat (állítsa be a zsanérokot)

**Reglare uși (ajustare balamale)**

Kapilarin ayarlanması (menteşelerin seviye ayarı)

Регулировка дверей (регулировка шарнира)

Поставите врата (подесите шарке)

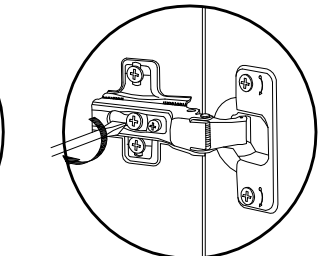
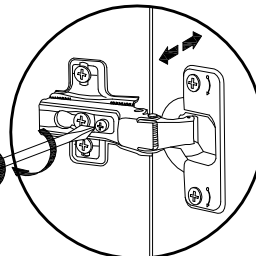
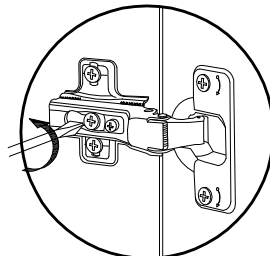
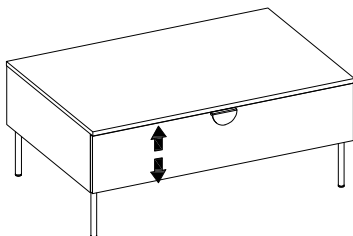
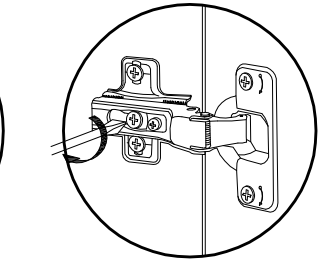
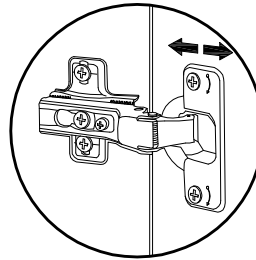
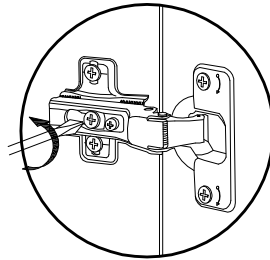
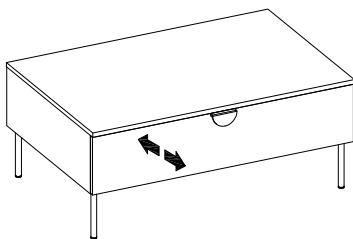
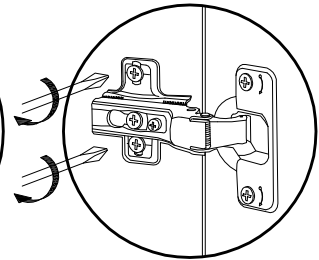
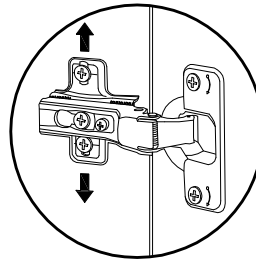
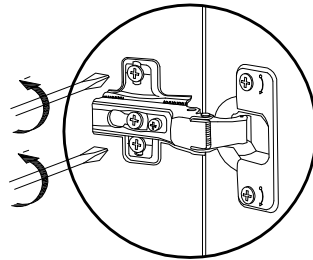
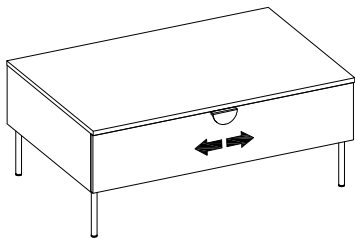
Postavite vrata (podesite šarke)

Nastavenie dverí (nastavenie závesov)

Sureguliuokite duris (sureguliuokite vyrius)

Pielāgojiet durvis (noregulējiet eņģes)

Reguleeri uks (reguleeri hinged)



FR  
DONNEZ  
OU  
RECYCLEZ



OU



OU



OU



Adresses sur [quefairedemesdechets.fr](http://quefairedemesdechets.fr)